

Laverie

Tunnel de séchage renforcé sur pieds avec porte pour lave-vaisselle EMR

REPÈRE # _____

MODELE # _____

NOM # _____

SIS # _____

AIA # _____



535039 (NLDE)

Tunnel de séchage renforcé sur pieds avec porte pour laveuse multi-rinçage - sens de fonctionnement réversible prédisposé entré à droite.

Caractéristiques principales

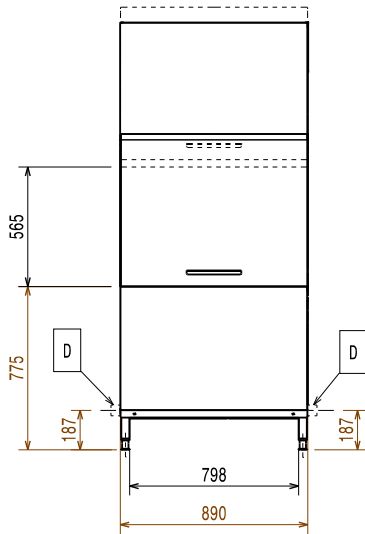
- module doit être placé entre la laveuse et la table de sortie.
- La zone de séchage élimine toute trace d'eau de vaisselle grâce à un ventilateur très puissant qui aspire l'air sec de l'extérieur et le mélange à l'air chaud se trouvant dans le tunnel, ce qui permet de sécher la vaisselle à basse température et de pouvoir la manipuler facilement.
- La grande porte équilibrée permet un accès total à l'intérieur de cette zone. La porte est isolée avec de la mousse injectée. Cela ajoute de la force et réduit le bruit et la perte de chaleur.
- Protection IP 25 contre les jets d'eau, des objets solides et les petits animaux (supérieure à 6 mm)
- Contrôle électronique pour optimiser les résultats de séchage.
- Sens de fonctionnement réversible
- Pieds réglables permettant une installation quelque soit la nature du sol. Leur hauteur de 200 mm permet d'accéder facilement sous la machine pour le nettoyage.

Construction

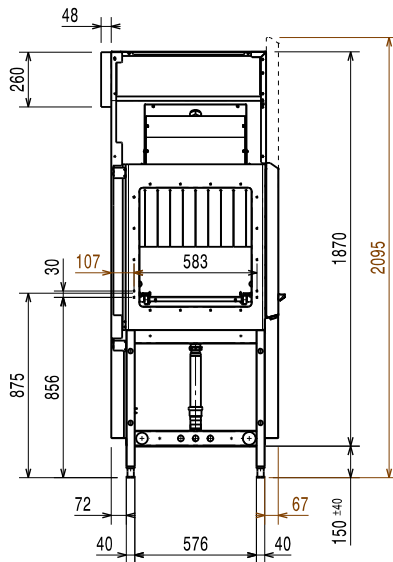
- Tous les composants principaux sont fabriqués en acier inoxydable aisi 304.
- Toutes les zones sont conçues avec angles arrondis et emboutis et sans tuyauterie apparente afin de supprimer les zones de rétention des saletés.
- l'élément est conçu selon un concept de modularité pour se connecter facilement avec un lave-vaisselle type multi-rinçage sans aucune modification, y compris le raccordement électrique

APPROBATION: _____

Avant

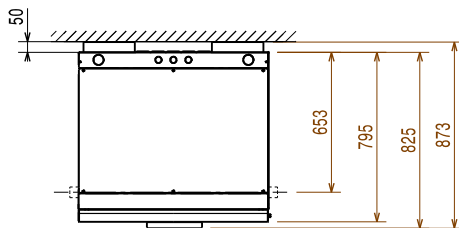


Côté



- D = Vidange
- EI = Connexion électrique
- EO = Sortie électrique
- EQ = Vis équipotentiel
- ES = Signal électrique ouvert/
fermé
- U = Port USB

Dessus



Électrique

Voltage :	
535039 (NLDE)	380-415 V/3N ph/50 Hz
Puissance Installée par défaut:*	8.5 kW
Résistances Tunnel de séchage	8.25 kW
Puissance ventilateur de séchage	0.23 kW

Informations générales

Débit soufflage séchage	1200 m ³ /h
Température soufflage air	82 °C
Largeur extérieure	890 mm
Profondeur extérieure	825 mm
Pour la livraison, la profondeur peut être réduite à 795mm en démontant l'armoire électriques et les poignées de portes	
Hauteur extérieure	2020 mm
Hauteur porte ouverte :	2095 mm
Poids net :	125 kg
Poids brut :	148 kg
Hauteur brute :	2240 mm
Largeur brute :	1030 mm
Profondeur brute :	910 mm
Volume brut :	2.1 m ³

La norme utilisée pour le calcul du niveau sonore est : IEC60335-2-58 annex AA.

[NOT TRANSLATED]

Niveau sonore : <62 dBA